

# ФИТОСВЕТИЛЬНИК С ЭКСТОЙКОЙ ДЛЯ ЗЕЛЕНИ И РАССАДЫ 38 Вт

## ФИТОСВЕТИЛЬНИКИ ДЛЯ ДОМА



PPFD до 437,4 мкмоль/м<sup>2</sup>с  
РАССЕИВАТЕЛЬ МОНОГАЛЬ С  
«ДИФЬЮЗЕРОМ»

### СВЕТОДИОДНЫЙ ФИТОСВЕТИЛЬНИК С ЭКСТОЙКОЙ ДЛЯ ЗЕЛЕНИ И РАССАДЫ

артикул SN-AL03-500-38-G-01-S

PPFD до 437,4 мкмоль/м<sup>2</sup>с.

Легкий, компактный, бюджетный фитосветильник серии «Шаг к природе» предназначен для выращивания любого количества (даже самого большого) свежих овощей, ягод, микрозелени и рассады в домашних условиях.

Фирменная, входящая в комплект, экологически чистая подставка позволяет компактно расположить фитосветильник на подоконниках, полках, этажерках, стеллажах. Также вы можете сами сделать мини-ферму для круглогодично выращивания свежей и экологически чистой продукции.

Специально подобранный широкий спектр света данного светильника, достигающий пика в синей области спектра (430-460 нм), идеально стимулирует рост зеленой массы растений, при этом оставаясь комфортным для глаз человека и домашних животных.

Большая мощность светильника 38 Вт, обеспечивает необходимое количество света, получаемого растением в течении дня и гарантирует оптимальную скорость фотосинтеза, а значит быстрый рост и хорошую при-

бавку массы зелени. При этом корпус прибора имеет минимальную температуру (не более 55 градусов при комнатной температуре).

Фитосветильник представляет собой металлический корпус, покрытый порошковой краской с установленными в него светодиодными линейками, закрытый прозрачным монолитным поликарбонатом с светорассеивающей добавкой. Источник питания в защитном алюминиевом корпусе. Наши светодиодные светильники оснащены электрическим шнуром 1,8 метра с выключателем.

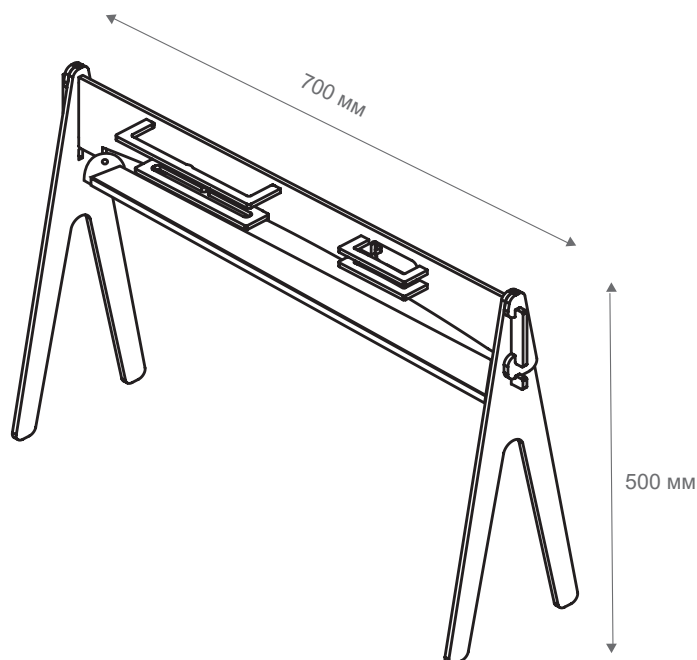
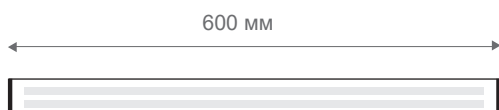
Все фитосветильники обладают высокой надежностью благодаря использованию фитосветодиодов высокого класса и конструкции с высокой степенью защиты. Система охлаждения светильников пассивная.

## Преимущества:

- для окрашивания светодиодных профилей используется технология порошковой покраски, которая позволит сохранить внешний вид фитосветильников на долгие годы,
- светорассеиватель с «диффузором», изготовленный из светотехнического монолитного листового поликарбоната с высокой степенью светопрозрачности (близкой к 95%), исключает ослепляющий эффект, не теряет прозрачности и не желтеет со временем,

- использование специальных светодиодных модулей, дающих равномерное распределение света и исключающих засвечивание,
- комфортный свет для человека и домашних животных,
- удобное крепление,
- электробезопасен,
- срок службы не менее 30000 часов.

## ГАБАРИТЫ:





## Технические характеристики.

Наименование продукта (артикул)	SN-AI03-500-38-G-01-S
Потребляемая мощность	38 Вт +/- 10%
Диапазон входного напряжения	180 - 260 В
Частота	50 – 60 Гц
Коэффициент мощности cosφ	0,98
Коэффициент пульсации	<1
Количество светодиодов	72
Материал корпуса светильников	Сталь, покрытая порошковой краской
Материал рассеивателя	Прозрачный монолитный поликарбонат с светорассеивающей добавкой
Температурный режим работы	От 0 до +40 °С
Степень защиты	IP 20
Климатическое исполнение	УХЛ 3
Класс защиты от поражения электрическим током	II
Срок службы	30 000ч
Гарантия	3 года
Габаритные размеры светильника	
Длина	600 мм
Ширина	60 мм
Высота	35 мм
Масса	1,5 кг

## Фитосветильник для зелени и рассады

Угол рассеивания	120 градусов
Оптимальная высота размещения над растениями	10 - 30 см
Площадь эффективного освещения	0,3 – 0,6 м <sup>2</sup>
Плотность фотонного фотосинтетического потока (PPFD) (в зависимости от высоты размещения)	120,1 - 437,4 мкмоль/м <sup>2</sup> с
FAR (фотосинтетическое активное излучение)	>80%

Специально подобранный СПЕКТР ДЛЯ ЗЕЛЕНИ И РАССАДЫ на основе светодиодов с высоким фотосинтетическим активным излучением (ФАР>80), достигающим пика в синей области спектра (440-460 нм), идеально стимулирует рост, обеспечивает необходимое количество света, получаемого растением в течении дня, и гарантирует оптимальную скорость фотосинтеза, а значит быстрый рост и хорошую прибавку массы зелени. Наличие зеленого, желтого и инфракрасного спектров света позволяет использовать СПЕКТР ДЛЯ ЗЕЛЕНИ И РАССАДЫ в качестве основного освещения даже при полном отсутствии солнечного света. СПЕКТР ДЛЯ ЗЕЛЕНИ И РАССАДЫ с одинаковым успехом подходит как для любителей здорового питания в домашних условиях, при проращивания разнообразных побегов, семян, микрозелени, пряных трав, салатов и пр., так и для садоводов, с целью ускоренного выращивания рассады овощных и др. садовых культур. При этом свет остается комфортным для глаз человека и домашних животных.

## SPECTRUM TEST REPORT

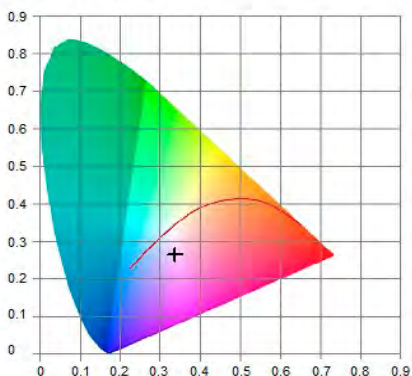
### Information

User : СветоСпектр	Measure Time : 2020/03/11 14:50:04
Model NO. : PG100N	Light Source : SN-AL03-500-38-G-01
Memo :	

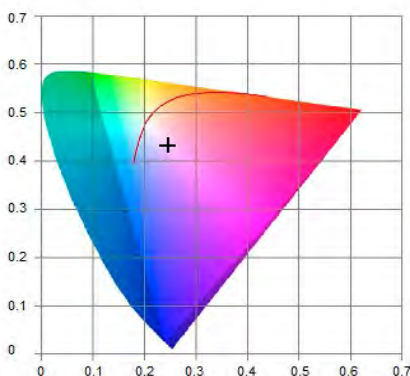
### BASIC

PPFD	: 437,4
PFD-B	: 107,2
PFD-G	: 106,6
PFD-R	: 225,8
PFD-FR	: 72,21
PFD-UV	: 0,4271

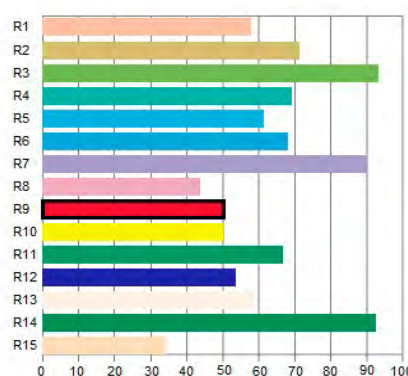
### CIE1931



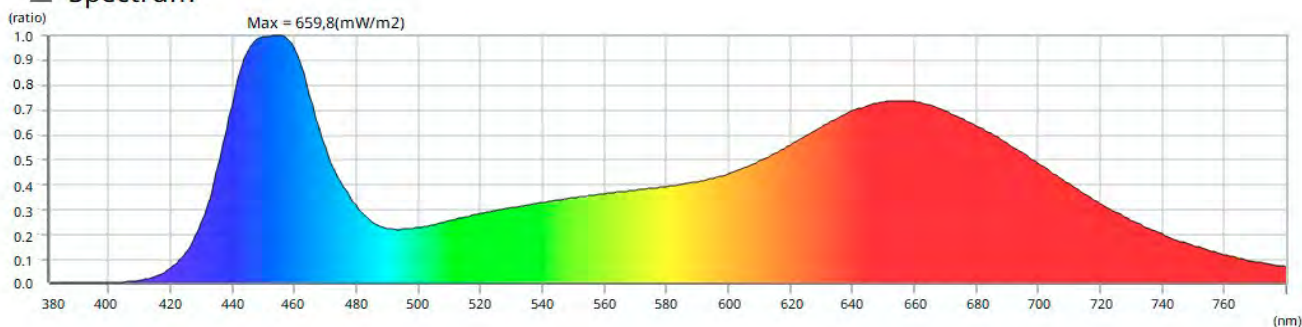
### CIE1976



### CRI



### Spectrum



### Features

CCT : 4911 (K)	x : 0,3383	deltai : 0,0338	PFD-FR : 72,2 (700~780nm)	PFD : 508 (380~780nm)	R5 : 61,2	R11 : 66,4
LUX : 18859 (lx)	y : 0,2645	deltav : -0,0530	PFD-UV : 0,4271 (380~400nm)	IRR : 104 (Wm-2)	R6 : 68,1	R12 : 53,6
I-Time : 17,0 (ms)	u' : 0,2462	LambdaD : 690 (nm)	PFD-R : 226 (600~700nm)	R1 : 57,8	R7 : 89,9	R13 : 58,3
Purity : 17,0 (%)	v' : 0,4330	LambdaP : 454 (nm)	PFD-G : 107 (500~600nm)	R2 : 71,1	R8 : 43,5	R14 : 92,2
fc : 1753 (lmft-2)	deltax : -0,0093	LambdaPV : 660 (mWm-2nm-1)	PFD-B : 107 (400~500nm)	R3 : 93,2	R9 : -50,2	R15 : 34,0
Duv : -0,0489	deltay : -0,0892	CRI : 69,2 (Ra)	PPFD : 437 (400~700nm)	R4 : 69,1	R10 : 50,0	