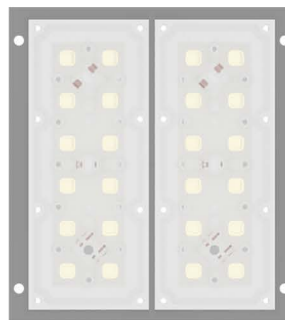


Светодиодная сборка 12 led



Артикул: PL-PRO12-73

Светодиодная сборка на алюминиевом профиле с 24 светодиодами Shineon со световым потоком 12600 Лм, цветовой температурой от 2700К до 6500К, CRI не менее 70.



IP 65 CRI 70

Область применения:

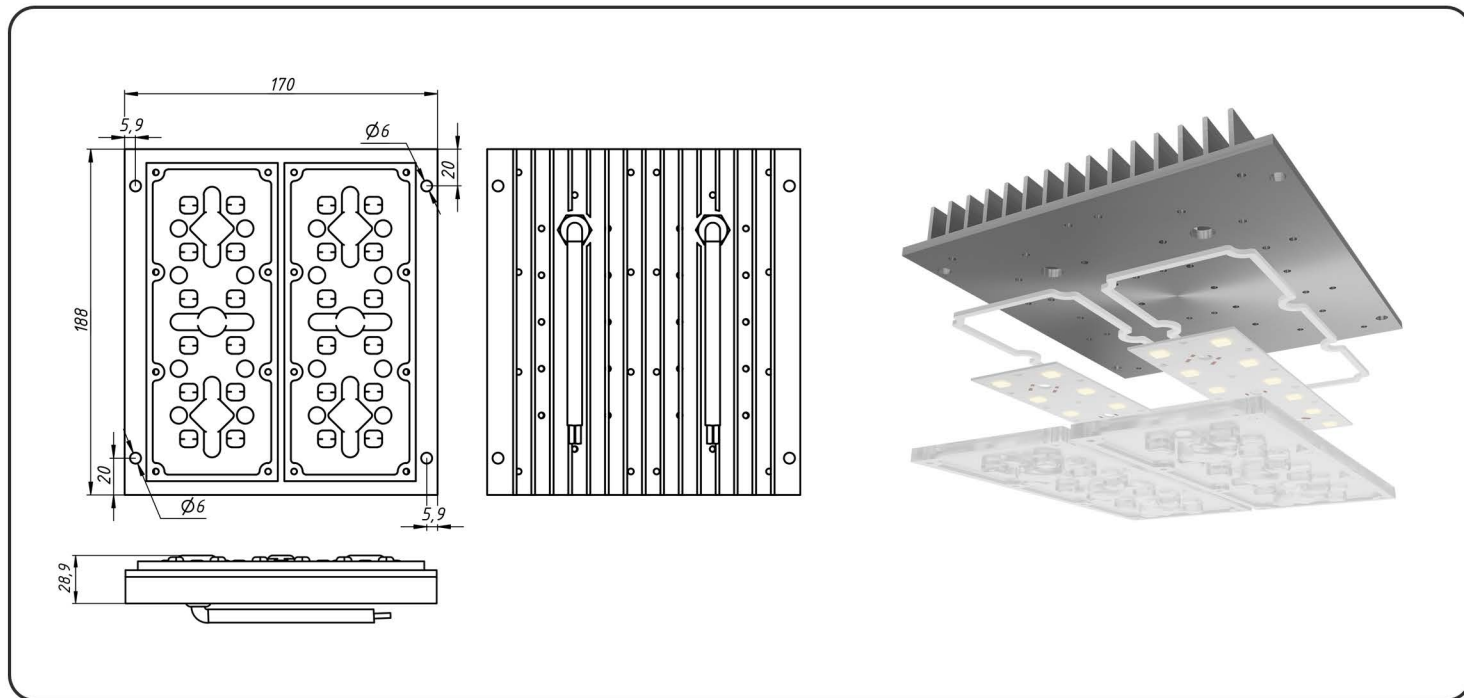
- Для изготовления садово-парковых светодиодных светильников.
- Для изготовления уличных светодиодных светильников, предназначенных для освещения автомобильных дорог.
- Для изготовления светодиодных прожекторов с узконаправленным свечением.

Технические характеристики:

Артикул	PL-PRO12-73
Рабочее напряжение, В	68.9
Потребляемая мощность, Вт	72.5
Рабочий ток, мА	1050
Световой поток, Лм	~12600
Световая отдача, Лм/Вт	175
Цветовая температура, К	2700К, 3000К, 4000К, 5000К, 5700К, 6500К (на выбор по заявке)
Вторичная оптика	Специальные линзы из поликарбоната
КСС (асимметрия)	145°x55°/ 150°x75°/Ш/Т
КСС (симметрия)	15°/ 30°/ 60°/ 90° /110°
Индекс цветопередачи	> 70
Тип светодиода	LED 5050
Климатическое исполнение	УХЛ1
Класс защиты от поражения эл. током	I
Диапазон рабочих температур, °С	-30°...+45°
Срок службы не менее, часов	>60 000
Пылевлагозащита	IP 65
Ударопрочность	IK 10
Тип крепления	Встраиваемый
Гарантийный срок, лет	3
Материал корпуса	Алюминий
Возможность самостоятельной замены	Да
Габаритные размеры (д/ш/в), мм	188x170x28.9
Вес, г	680
Цена, руб	от 2480



Артикул: PL-PRO12-73



Варианты исполнения:

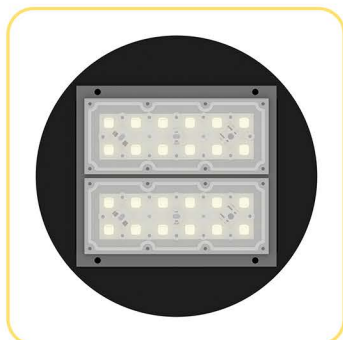
- Комплектуется линзами 15, 30, 60, 90, 110, 145x55, 150x75.
- Комплектуется светодиодами с цветом свечения 2700К, 3000К (теплый белый) / 4000К, 5000 К (нейтральный белый) / 5700К, 6500К (холодный белый).
- *Возможна комплектация светодиодным драйвером с подходящими параметрами питания, в уличном исполнении (защита от пыли и влаги IP65).

Преимущества:

Высокая световая эффективность позволяет использовать меньшее количество светильников, экономить значительные средства на материалах и работах, при этом достигая необходимой степени освещенности.

- Рассеивание света осуществляется линзами с различными КСС.
- Корпус светодиодного модуля изготавливается из алюминия, обладает высокой прочностью и отличной стойкостью к коррозии в условиях влажного климата, в том числе в прибрежных районах, как у моря, так и в районах озер или рек.
- Для крепления сборки предусмотрены специальные отверстия диаметром 6 мм с резьбой.

Фото со куполом:



Светодиодная сборка 64 led



Артикулы: PL-PRO64-33/PL-PRO64-49/PL-PRO64-66/PL-PRO64-98

Светодиодная сборка на алюминиевом профиле с 64 светодиодами Shineon/Osram со световым потоком от 4250 до 15100 Лм, цветовой температурой от 2700К до 6500К, CRI не менее 70/80.



Область применения:

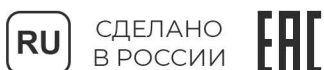
- Для изготовления парковых светодиодных светильников в корпусе из стальной трубы квадратного сечения 80 мм.
- Для изготовления уличных светодиодных светильников, прожекторов с узконаправленным свечением.

Технические характеристики:

Артикул	PL-PRO64-33	PL-PRO64-49	PL-PRO64-66	PL-PRO64-98
Рабочее напряжение, В	94.6	69.8	94.6	69.8
Потребляемая мощность, Вт	33	49	66	98
Рабочий ток, мА	350	700	700	1400
Световой поток, Лм	~4250	~7550	~8500	~15100
Световая отдача, Лм/Вт	128	155	128	155
Цветовая температура, К	2700К, 3000К, 4000К, 5000К, 5700К, 6500К (на выбор по заявке)			
Вторичная оптика	Специальные линзы из поликарбоната			
КСС (асимметрия)	80°x150°/150°x80°	80°x150°/150°x80°	80°x150°/150°x80°	80°x150°/150°x80°
КСС (симметрия)	30°/60°/90°	30°/60°/90°	30°/60°/90°	30°/60°/90°
Индекс цветопередачи	>80	>70	>80	>70
Тип светодиода	LED 2835	LED 3030	LED 2835	LED 3030
Климатическое исполнение	УХЛ1	УХЛ1	УХЛ1	УХЛ1
Класс защиты от поражения эл. током	I	I	I	I
Диапазон рабочих температур, °С	-30°...+45°	-30°...+45°	-30°...+45°	-30°...+45°
Срок службы не менее, часов	>60 000	>60 000	>60 000	>60 000
Пылевлагозащита	IP 65	IP 65	IP 65	IP 65
Ударопрочность	IK 10	IK 10	IK 10	IK 10
Тип крепления	Встраиваемый	Встраиваемый	Встраиваемый	Встраиваемый
Гарантийный срок, лет	3	3	3	3
Материал корпуса	Алюминий	Алюминий	Алюминий	Алюминий
Возможность самостоятельной замены	Да	Да	Да	Да
Габаритные размеры (д/ш/в), мм	270x72x32.5	270x72x32.5	505x72x32.5	505x72x32.5
Вес, г	650	650	1300	1300
Цена, руб	от 1680	от 1950	от 2580	от 3230

Варианты исполнения:

- Комплектуется линзами 30, 60, 90, 80/150, 150/80.
- В 2 вариантах исполнения: комплектуется светодиодами с цветом свечения 2700К, 3000К (теплый белый) / 4000К, 5000К (нейтральный белый) / 5700К, 6500К (холодный белый).
- Возможна комплектация светодиодным драйвером с подходящими параметрами питания, в уличном исполнении (защита от пыли и влаги IP65).

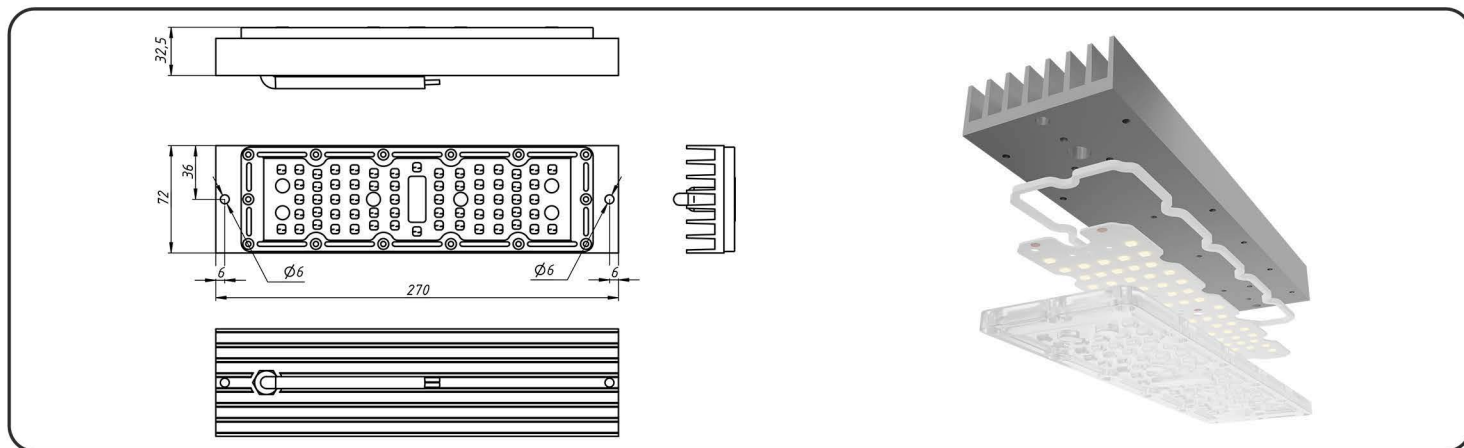


ООО «ИНТЕЛСЕРВИС»

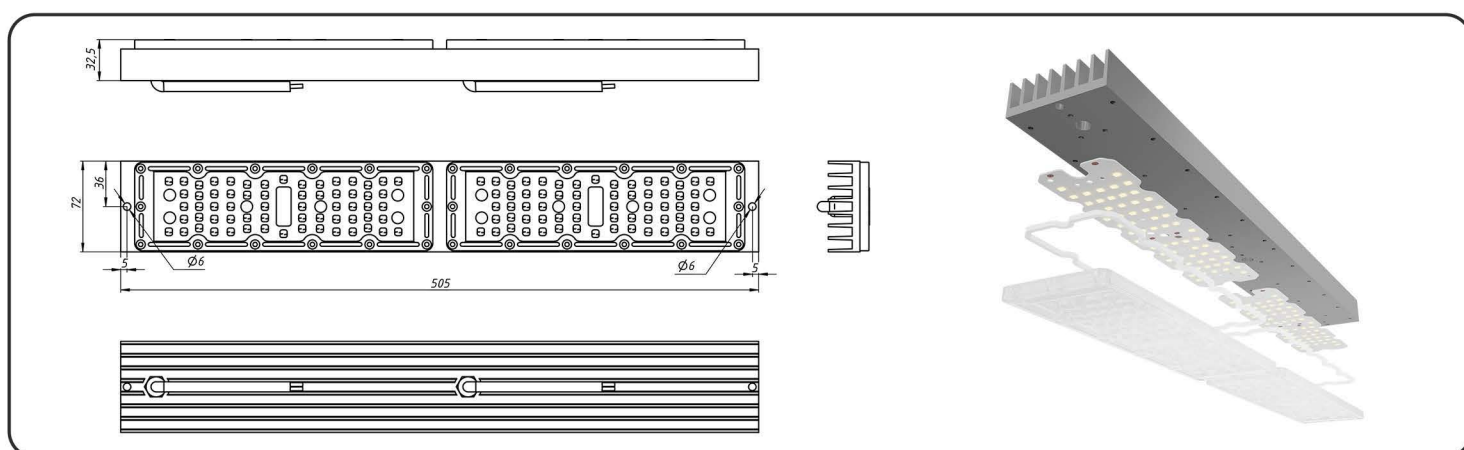
Санкт-Петербург, пр. Обуховской обороны, д. 271
тел. +7 (812) 777-98-77
e-mail: info@svetospectr.ru



PL-RO64-33/49:



PL-RO64-66/98:

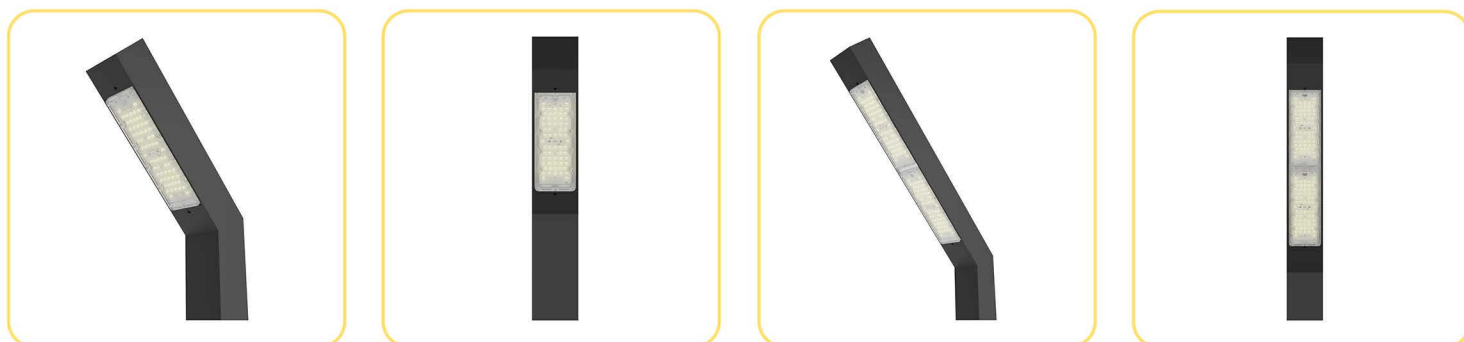


Преимущества:

Высокая световая эффективность позволяет использовать меньшее количество светильников, экономить значительные средства на материалах и работах, при этом достигая необходимой степени освещенности.

- Рассеивание света осуществляется линзой с различными КСС 30, 60, 90, 80/150, 150/80
- Корпус светодиодного модуля изготавливается из алюминия, обладает высокой прочностью и отличной стойкостью к коррозии в условиях влажного климата, в том числе в прибрежных районах, как у моря, так и в районах озер или рек.
- Для крепления сборки предусмотрены специальные отверстия диаметром 6 мм с резьбой.

Фото со столбом:



Светодиодная сборка 84 led



Артикулы: PL-PRO84-44/PL-PRO84-56/PL-PRO84-87/PL-PRO84-112

Светодиодная сборка на алюминиевом профиле с 84 светодиодами Shineon/Osram со световым потоком от 5600 до 17500 Лм, цветовой температурой от 2700К до 6500К, CRI не менее 70/80.



Область применения:

- Для изготовления парковых светодиодных светильников в корпусе из стальной трубы квадратного сечения 100 мм.
- Для изготовления уличных светодиодных светильников, прожекторов с узконаправленным свечением.

Технические характеристики:

Артикул	PL-PRO84-44	PL-PRO84-56	PL-PRO84-87	PL-PRO64-122
Рабочее напряжение, В	41.4	79.9	83	79.9/160
Потребляемая мощность, Вт	43.5	56	87	112
Рабочий ток, мА	2050	700	1050	700/1400
Световой поток, Лм	~5600	~8750	~11200	~17500
Световая отдача, Лм/Вт	128	156	128	156
Цветовая температура, К	2700К, 3000К, 4000К, 5000К, 5700К, 6500К (на выбор по заявке)			
Вторичная оптика	Специальные линзы из поликарбоната			
КСС (асимметрия)	151°x81°	151°x81°	151°x81°	151°x81°
КСС (симметрия)	60°/ 90°/ 110°	60°/ 90°/ 110°	60°/ 90°/ 110°	60°/ 90°/ 110°
Индекс цветопередачи	>80	>70	>80	>70
Тип светодиода	LED 3035	LED 3030	LED 2835	LED 3030
Климатическое исполнение	УХЛ1	УХЛ1	УХЛ1	УХЛ1
Класс защиты от поражения эл. током	I	I	I	I
Диапазон рабочих температур, °С	-30°...+45°	-30°...+45°	-30°...+45°	-30°...+45°
Срок службы не менее, часов	>60 000	>60 000	>60 000	>60 000
Пылевлагозащита	IP 65	IP 65	IP 65	IP 65
Ударопрочность	IK 10	IK 10	IK 10	IK 10
Тип крепления	Встраиваемый	Встраиваемый	Встраиваемый	Встраиваемый
Гарантийный срок, лет	3	3	3	3
Материал корпуса	Алюминий	Алюминий	Алюминий	Алюминий
Возможность самостоятельной замены	Да	Да	Да	Да
Габаритные размеры (д/ш/в), мм	272x92x47	272x92x47	544x92x47	544x92x47
Вес, г	950	950	1900	1900
Цена, руб	от 1950	от 2300	от 3280	от 4000

Варианты исполнения:

- Комплектуется линзами 60, 90, 110, 151/81.
- Комплектуется светодиодами с цветом свечения 2700К, 3000К (теплый белый) / 4000К, 5000 К (нейтральный белый) / 5700К, 6500К (холодный белый).
- *Возможна комплектация светодиодным драйвером с подходящими параметрами питания, в уличном исполнении (защита от пыли и влаги IP65).

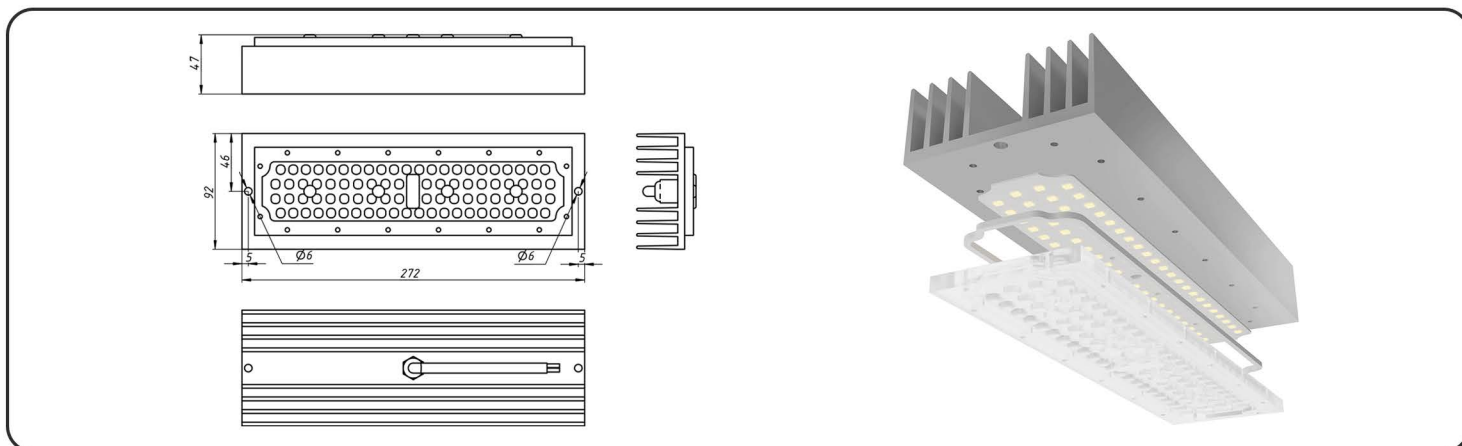


ООО «ИНТЕЛСЕРВИС»

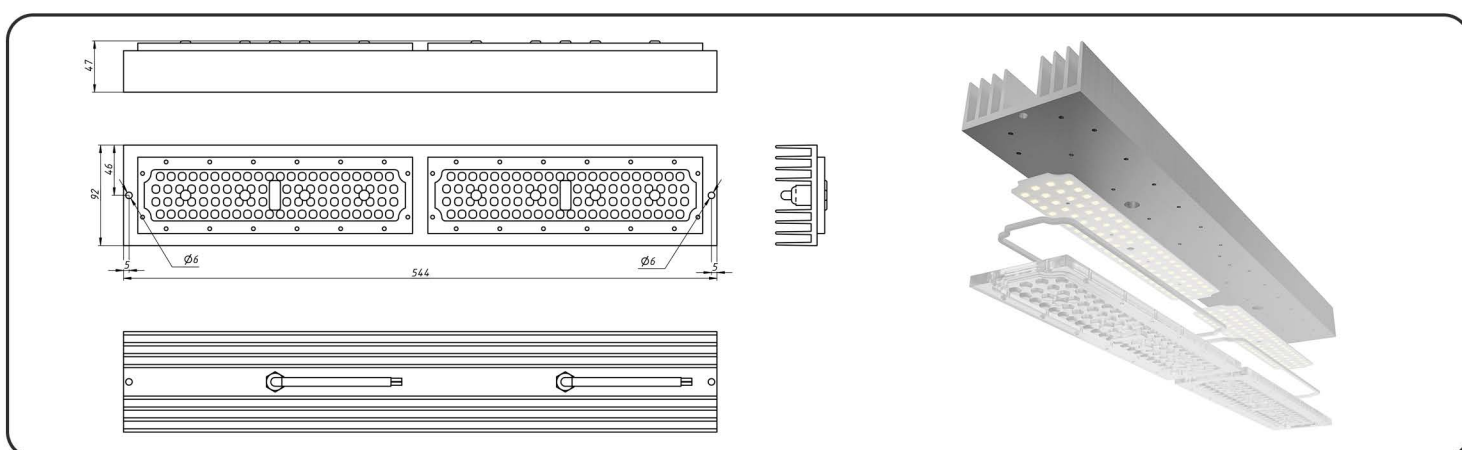
Санкт-Петербург, пр. Обуховской обороны, д. 271
тел. +7 (812) 777-98-77
e-mail: info@svetospectr.ru



PL-RO84-44/56:



PL-RO84-87/112:



Преимущества:

Высокая световая эффективность позволяет использовать меньшее количество светильников, экономить значительные средства на материалах и работах, при этом достигая необходимой степени освещенности.

- Рассеивание света осуществляется линзой с различными КСС 60, 90, 110, 151/81
- Корпус светодиодного модуля изготавливается из алюминия, обладает высокой прочностью и отличной стойкостью к коррозии в условиях влажного климата, в том числе в прибрежных районах, как у моря, так и в районах озер или рек.
- Для крепления сборки предусмотрены специальные отверстия диаметром 6 мм с резьбой.

Фото со столбом:

